



SCUOLA INTERNAZIONALE SUPERIORE DI STUDI AVANZATI
Via Beirut n.2-4, 34151 Trieste (Italy) tel.: 04037871 - telefax: 0403787259
AREA FINANZA E PATRIMONIO
Ufficio Economato - Patrimonio

**NUOVA SEDE DELLA S.I.S.S.A. PRESSO IL
COMPLESSO EDILIZIO DELL'EX OSPEDALE
SANTORIO DI TRIESTE DI VIA BONOMEA, 265**

**ACCORDO QUADRO PER LA FORNITURA DI
TENDAGGI**

Codice Identificativo Gara, CIG: 0433601ADA

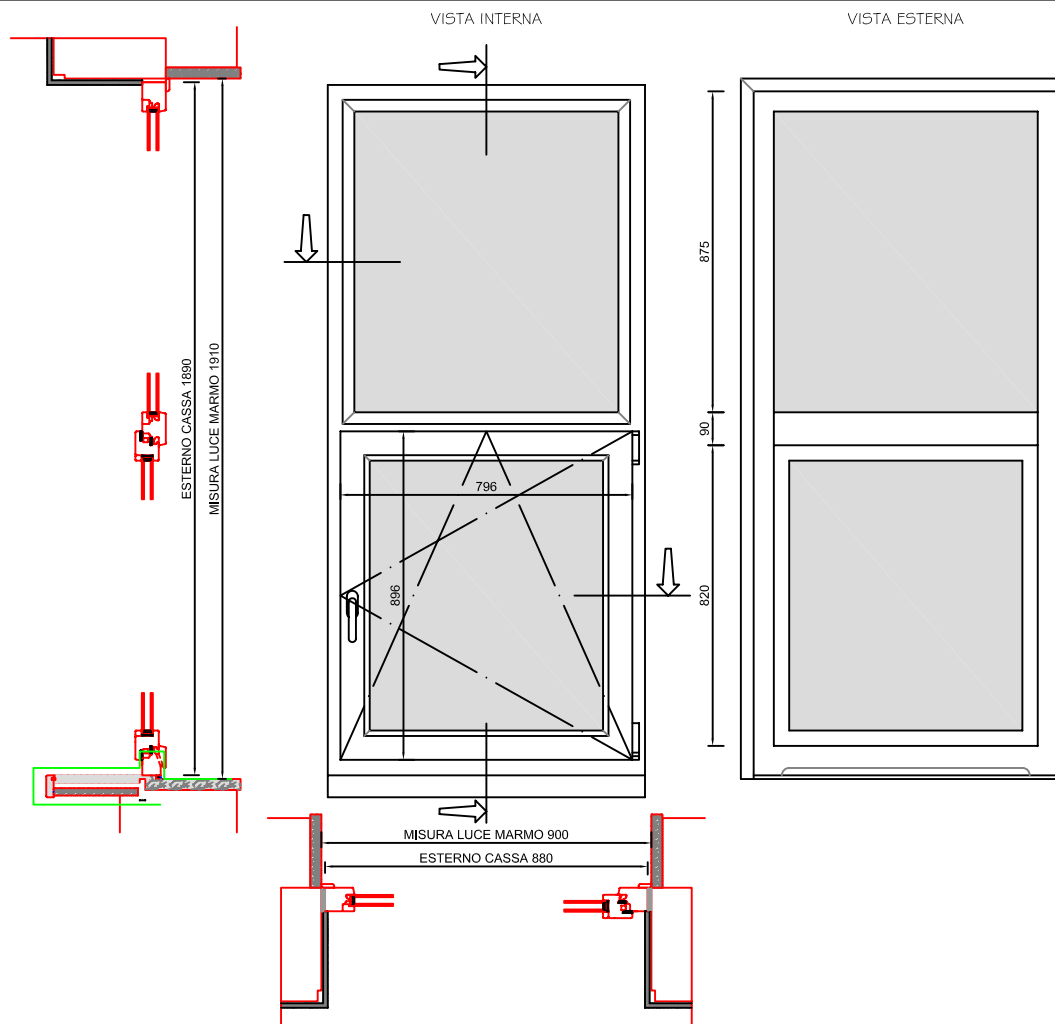
AII. F1 - ABACO SERRAMENTI IN LEGNO

Il Responsabile del Procedimento
Dott. Andrea Brunetta

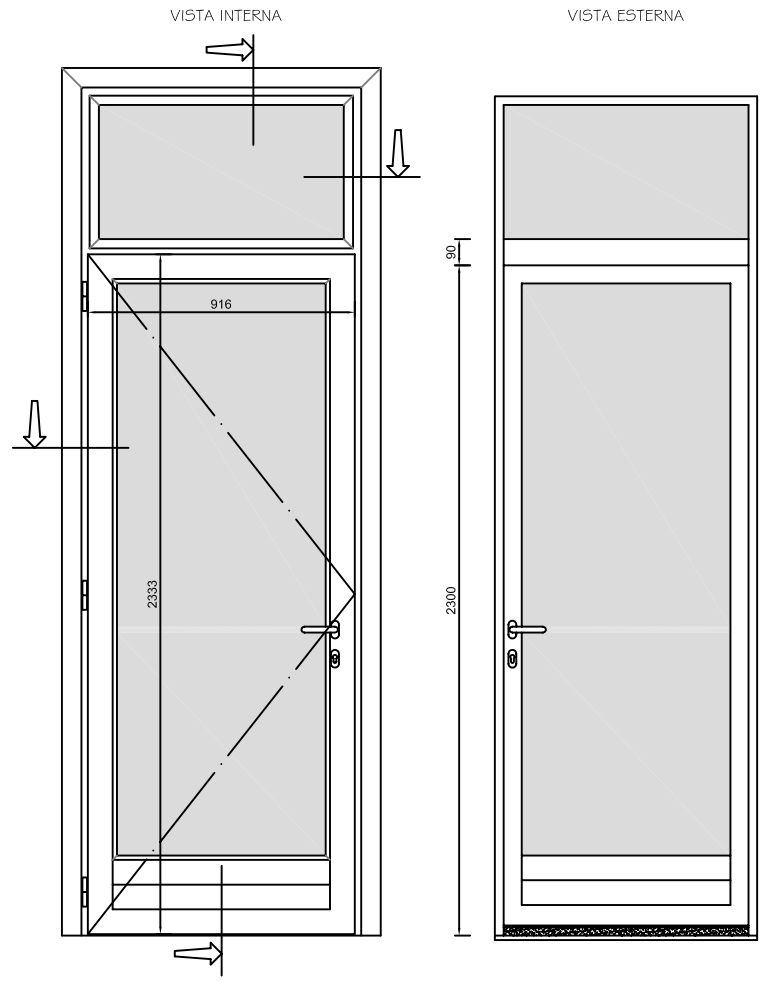
Il Dirigente
Dott. Adriano Rocca

Firma del legale rappresentante:

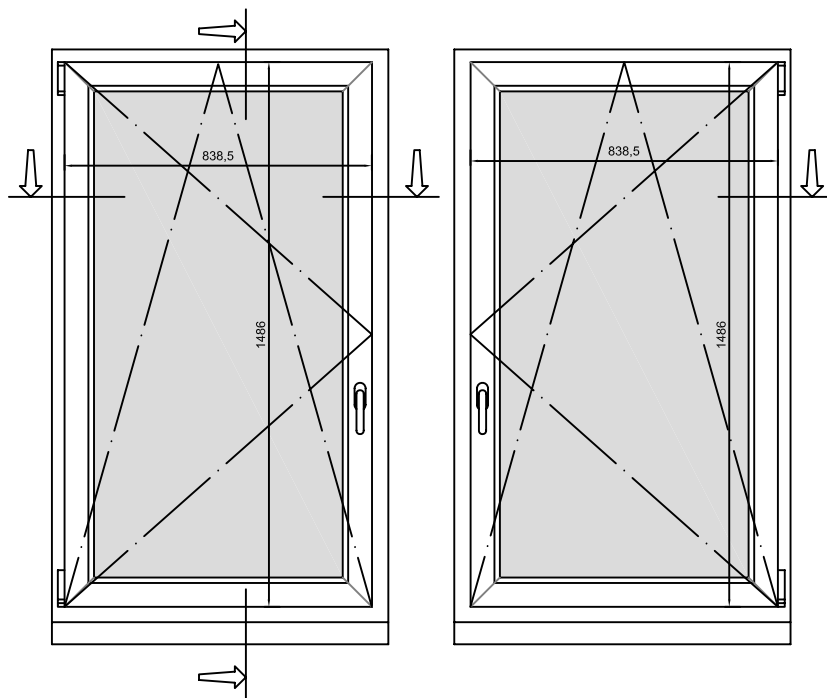
Info Point 14



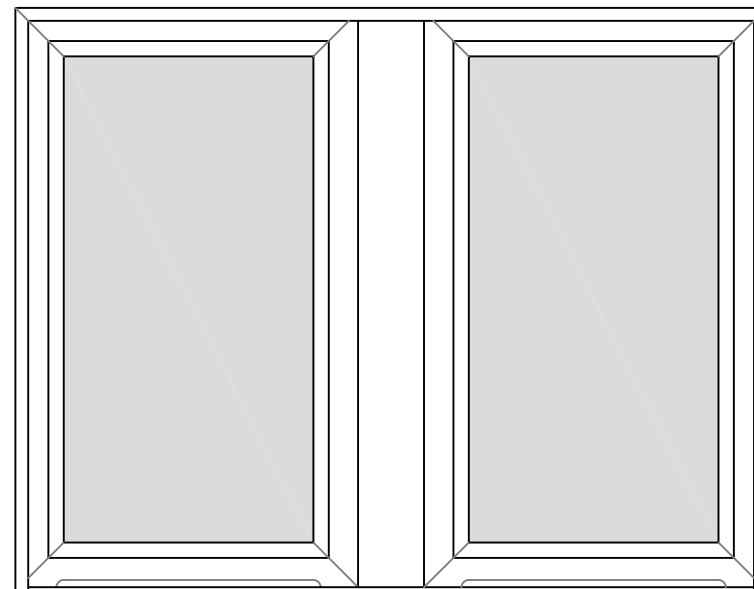
Info Point Porte



VISTA INTERNA

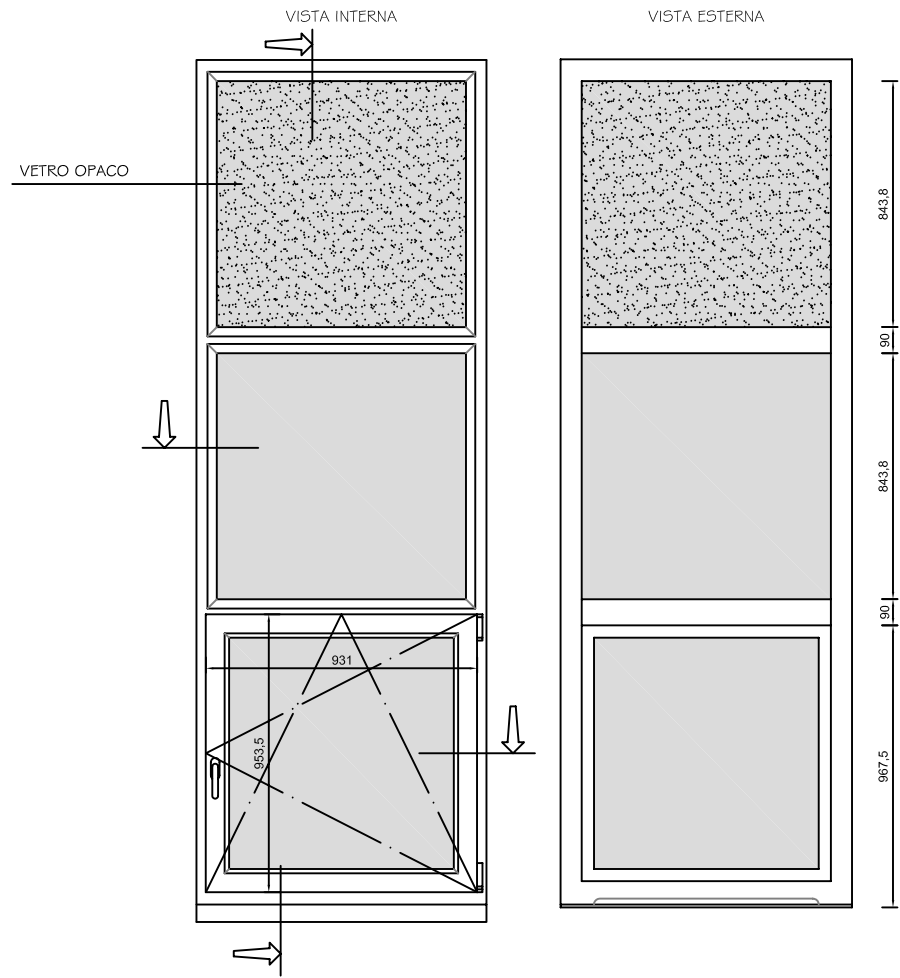


VISTA ESTERNA

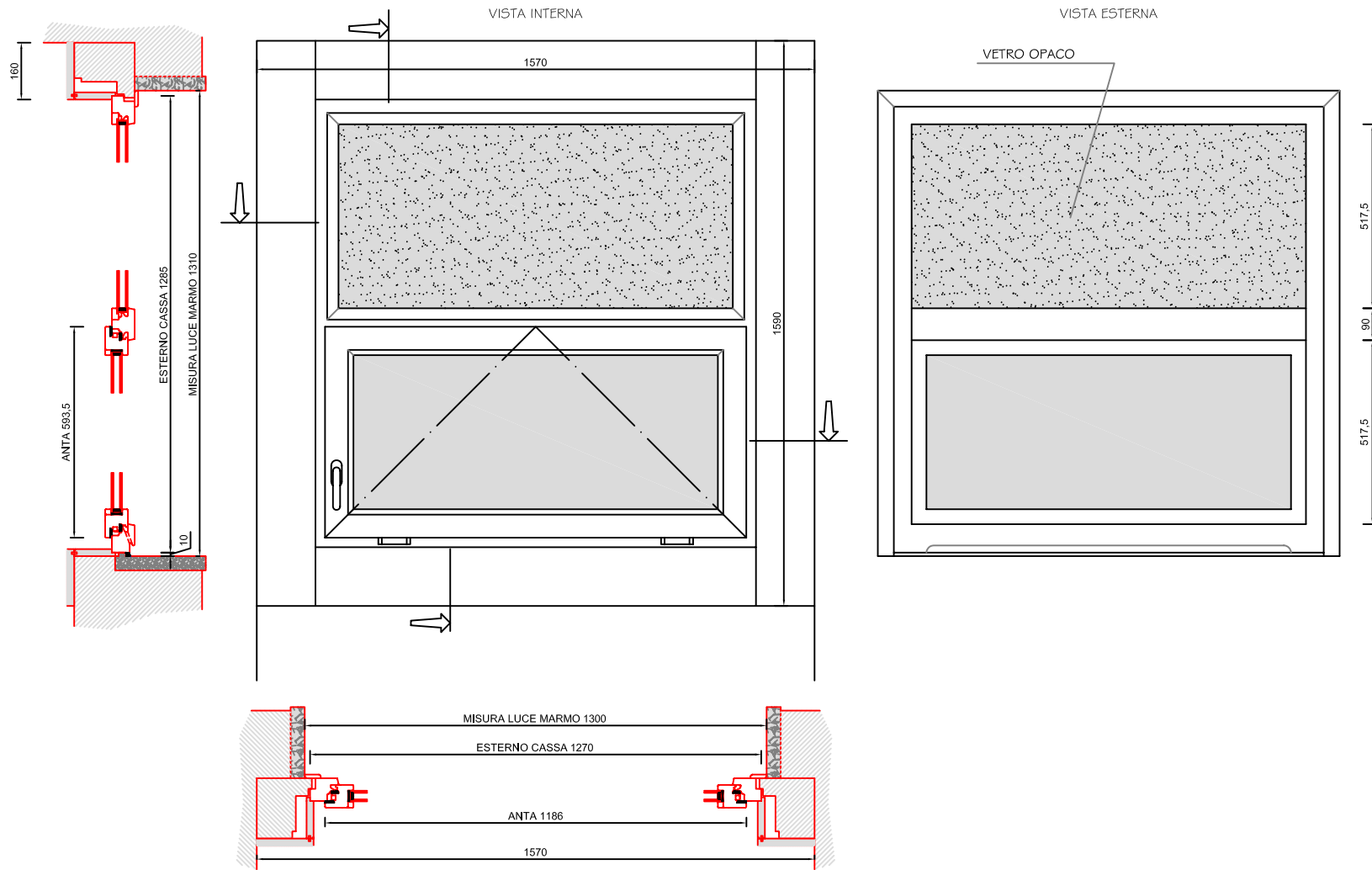


Info Point fenestre WC

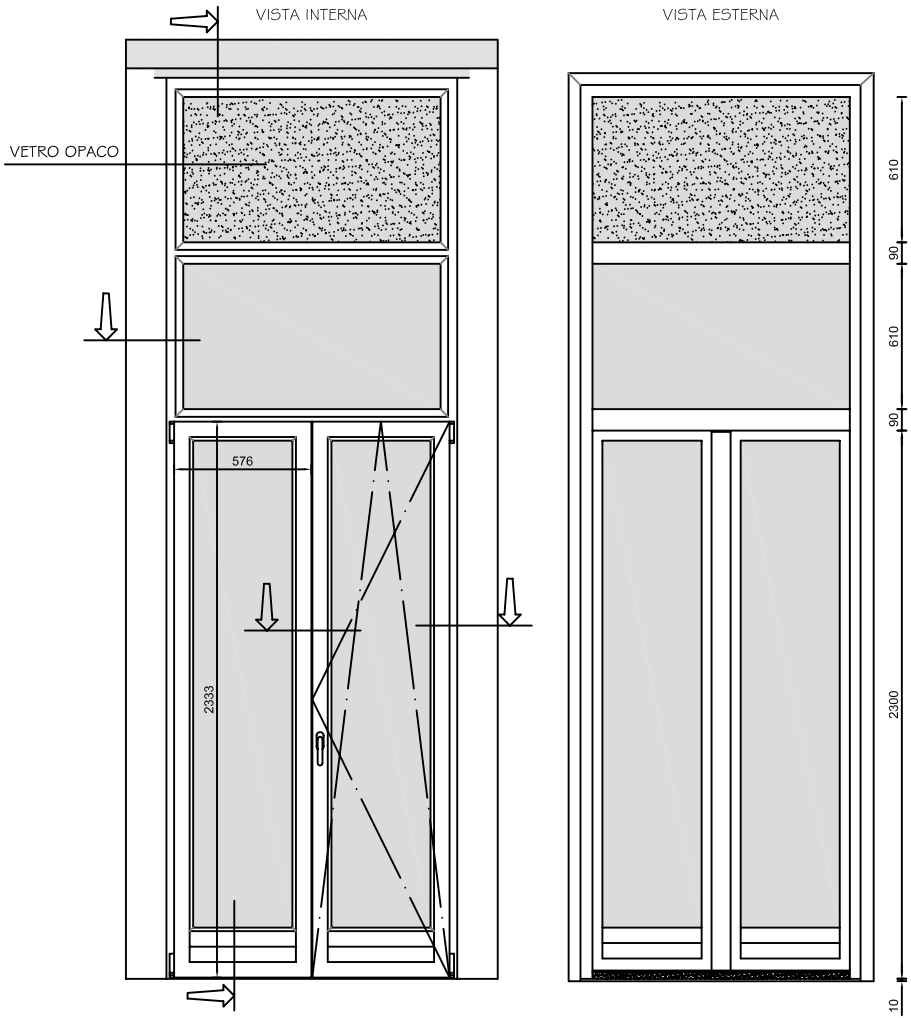
NSL-1



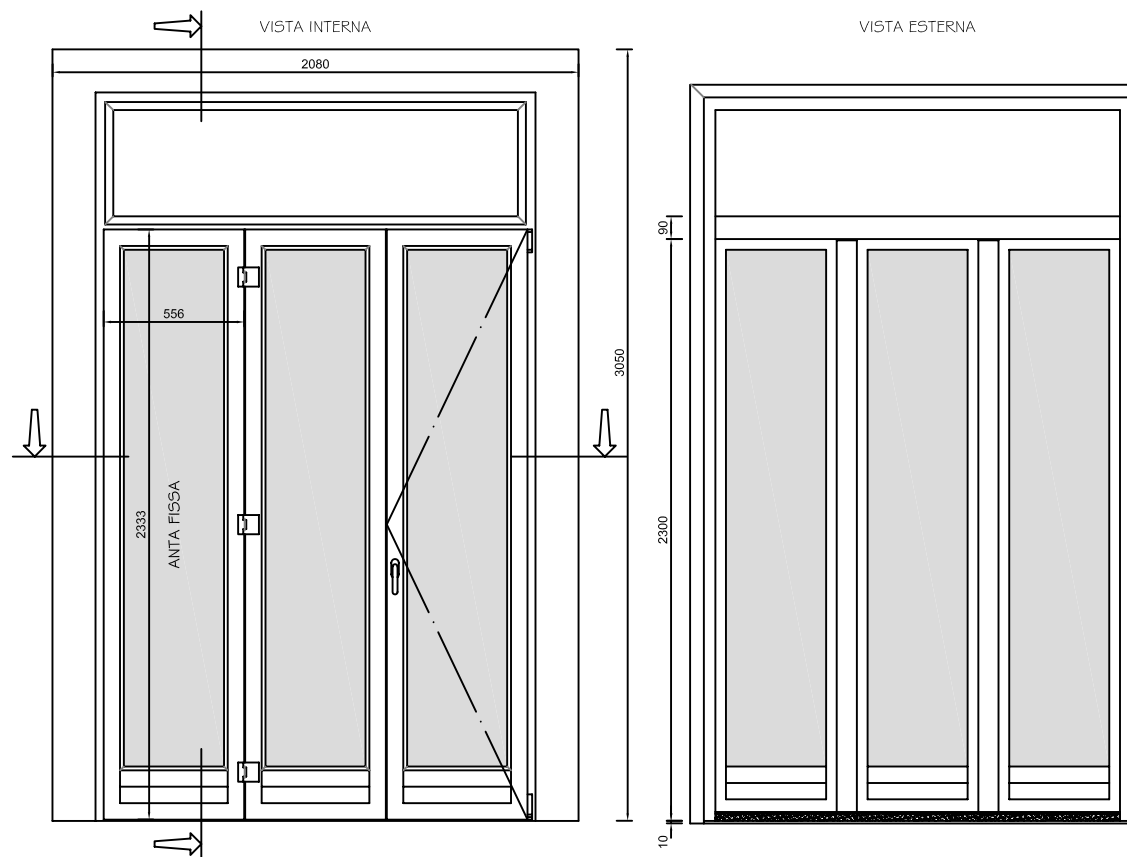
NSL-2



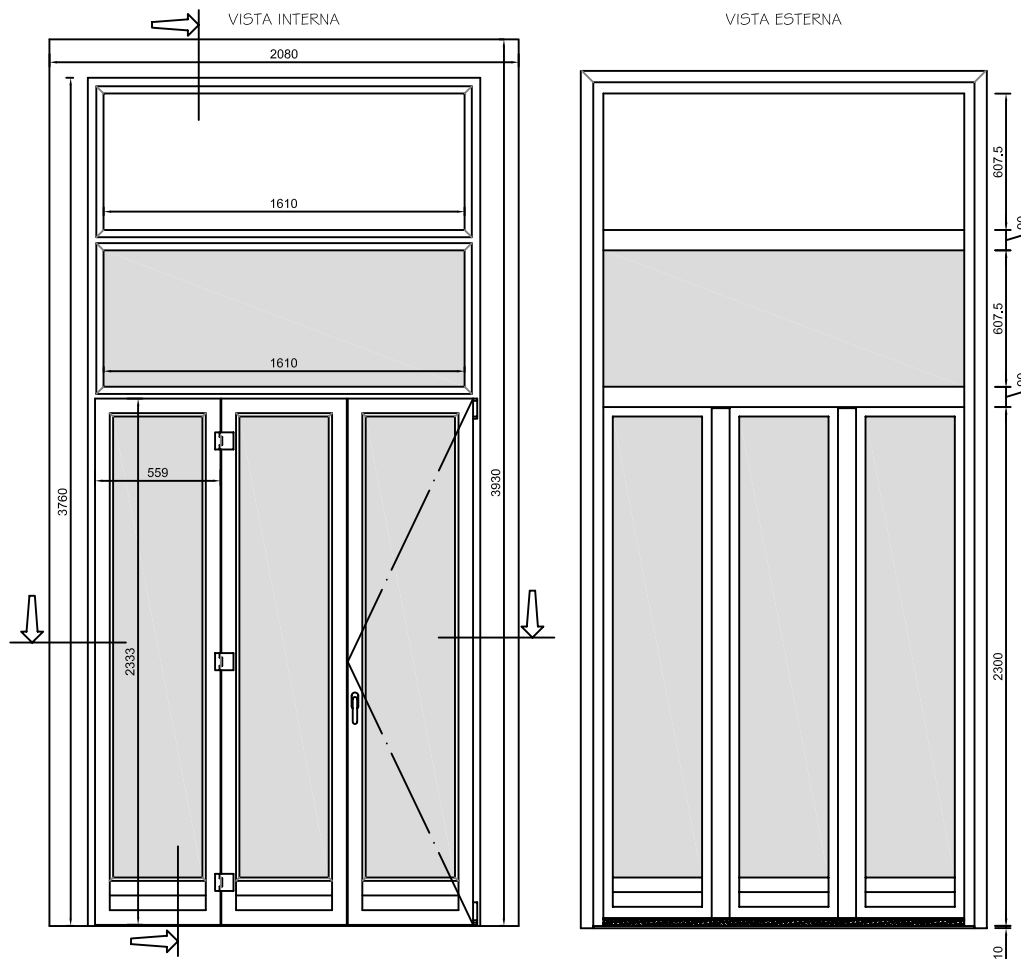
NSL-3



NSL-4

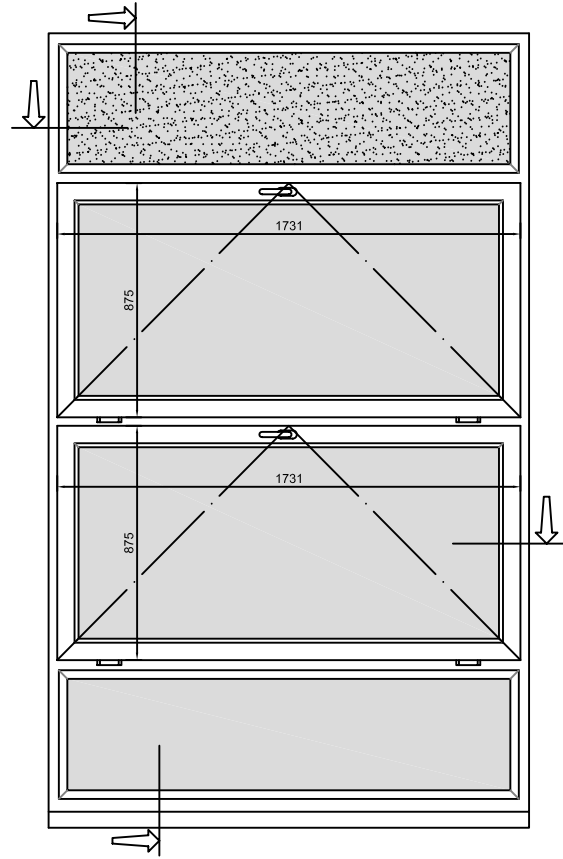


NSL-4a

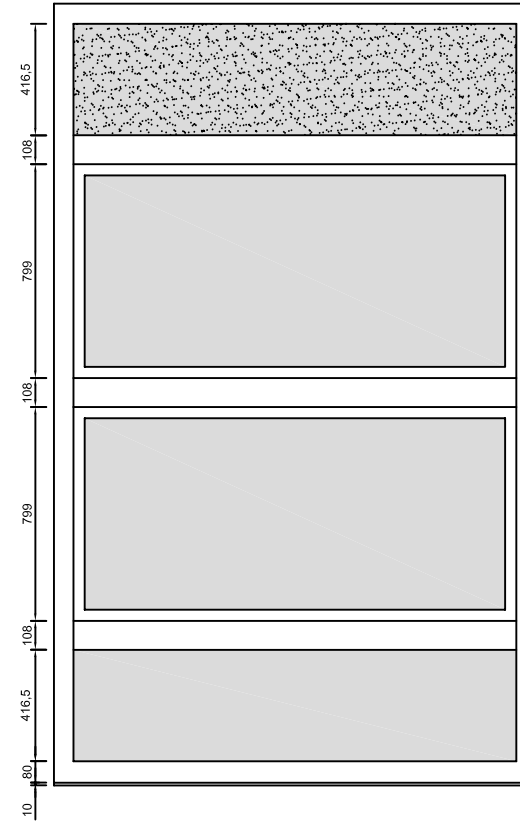


NSL-6

VISTA INTERNA



VISTA ESTERNA



SEZ. VERTICALE

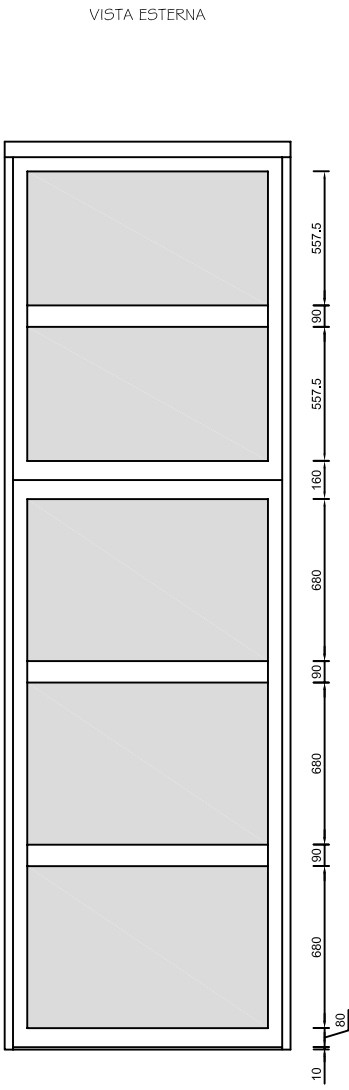
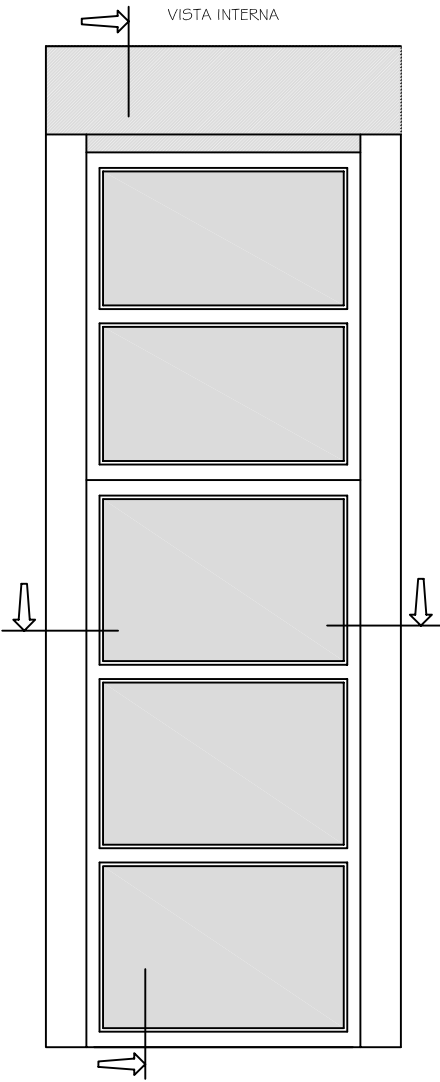
VISTA INTERNA

VISTA ESTERNA

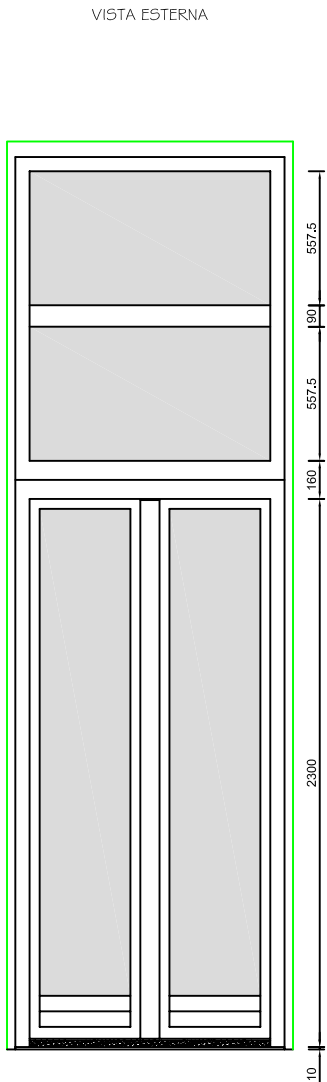
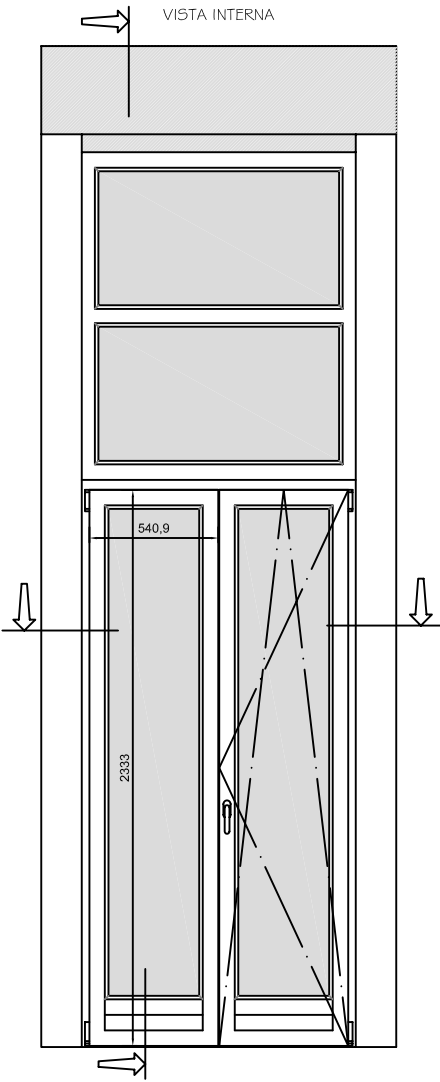


NSL-8

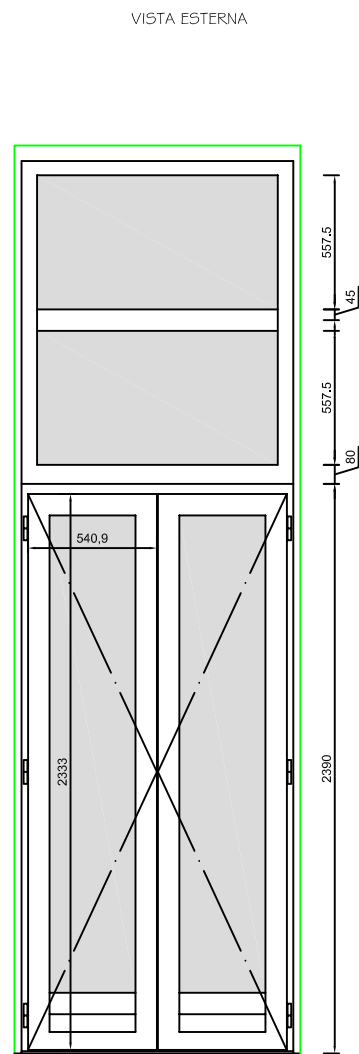
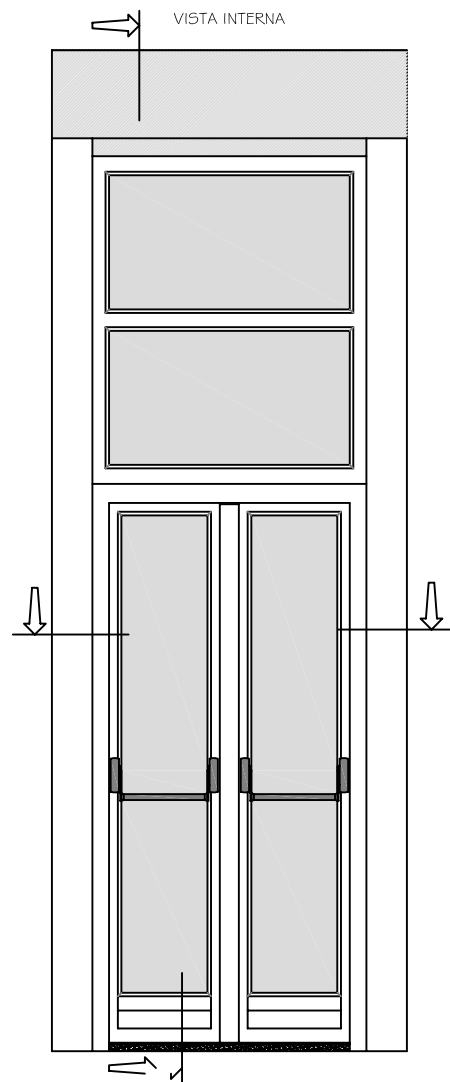
NSL-9



NSL-10



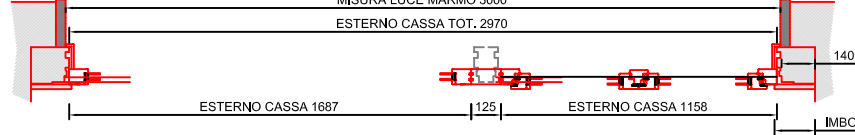
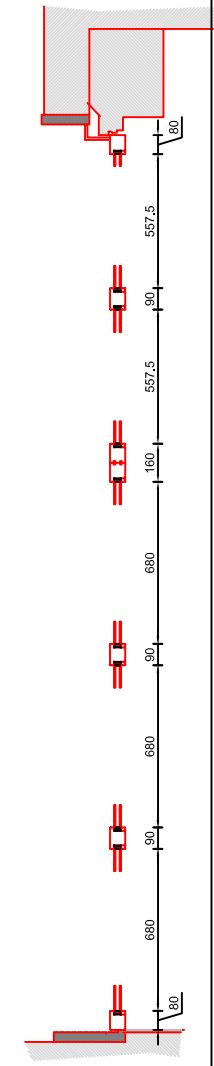
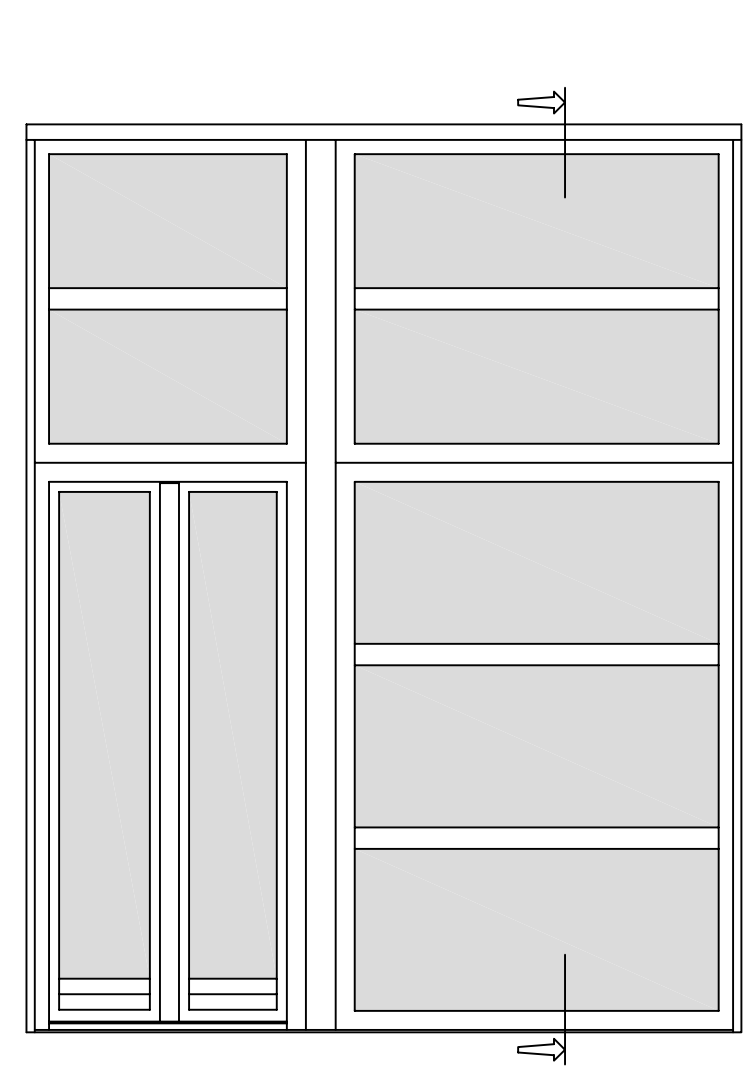
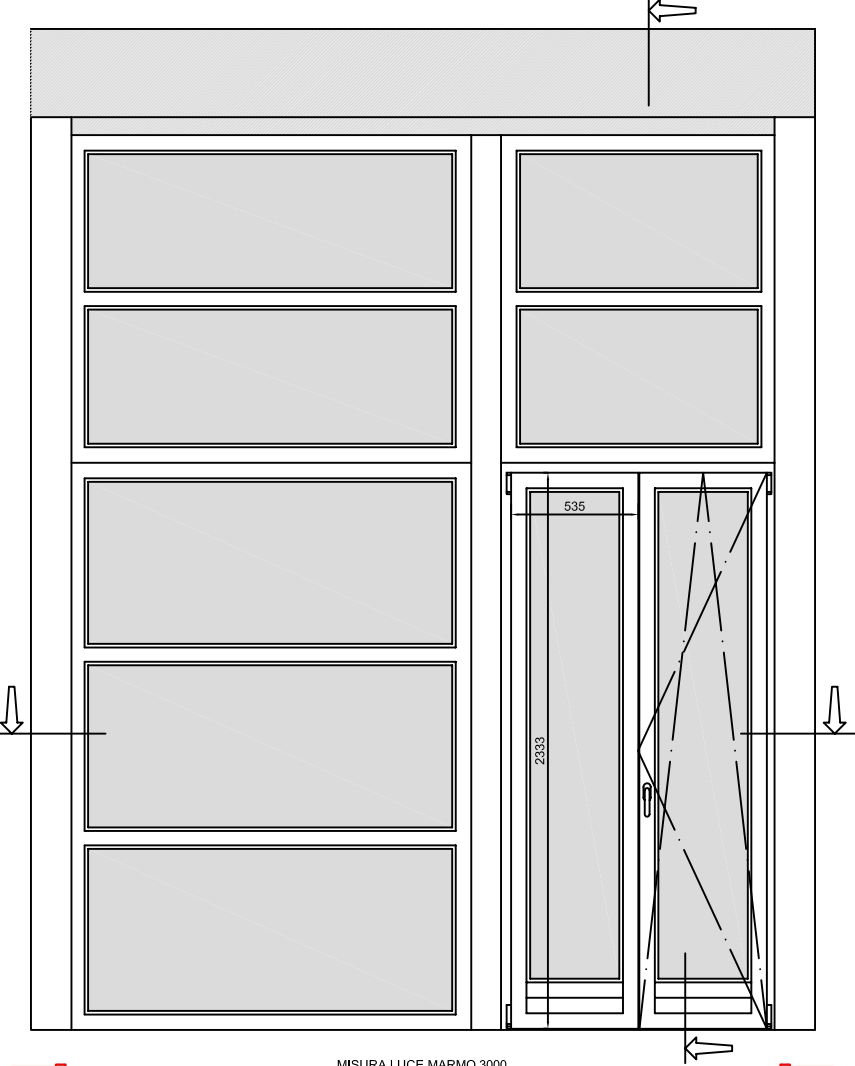
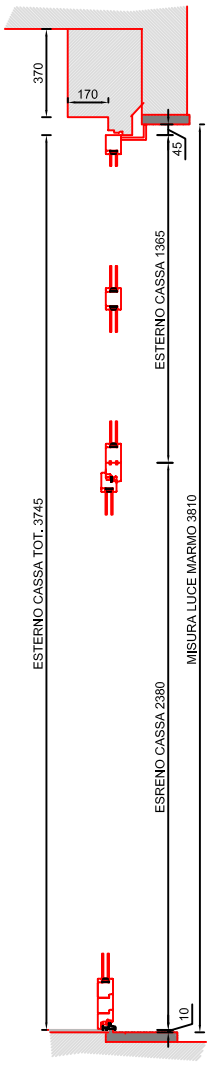
NSL-10bis



SEZ. VERTICALE

VISTA INTERNA

VISTA ESTERNA



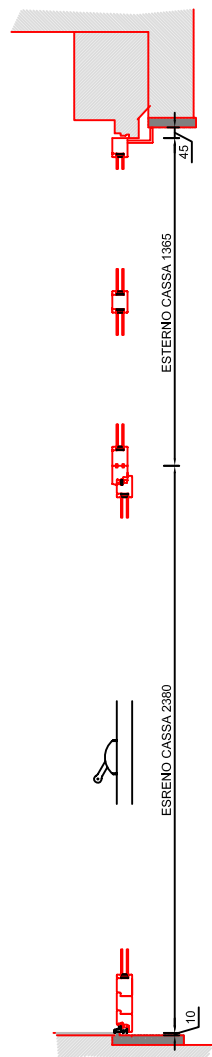
SEZ. ORIZZONTALE

NSL-11

SEZ. VERTICALE

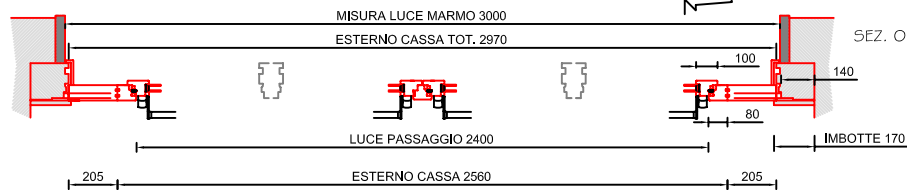
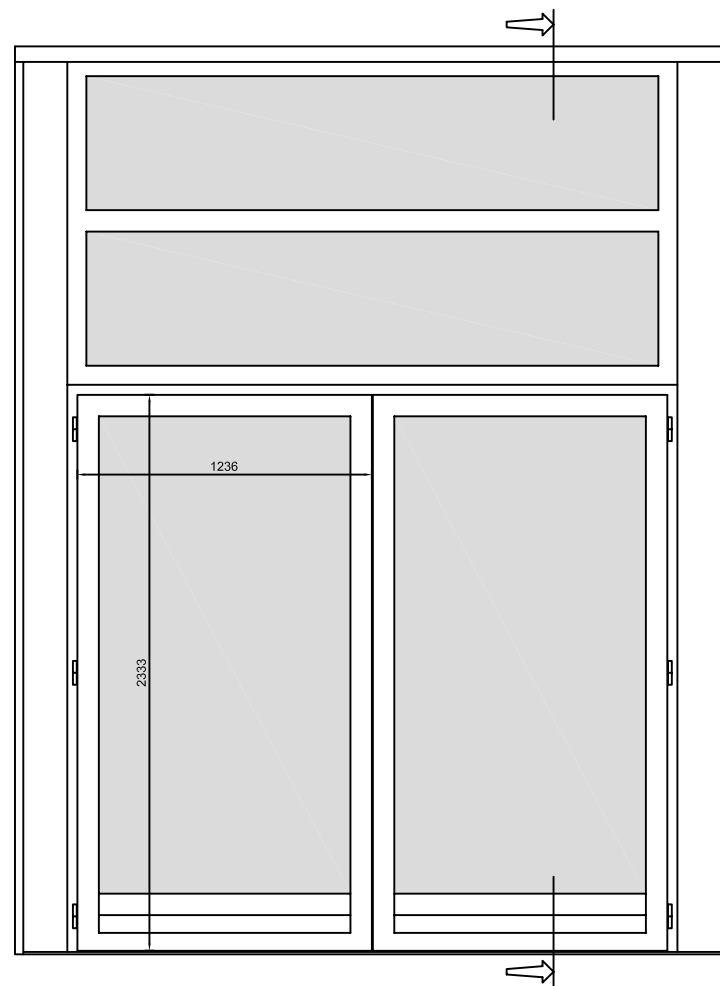
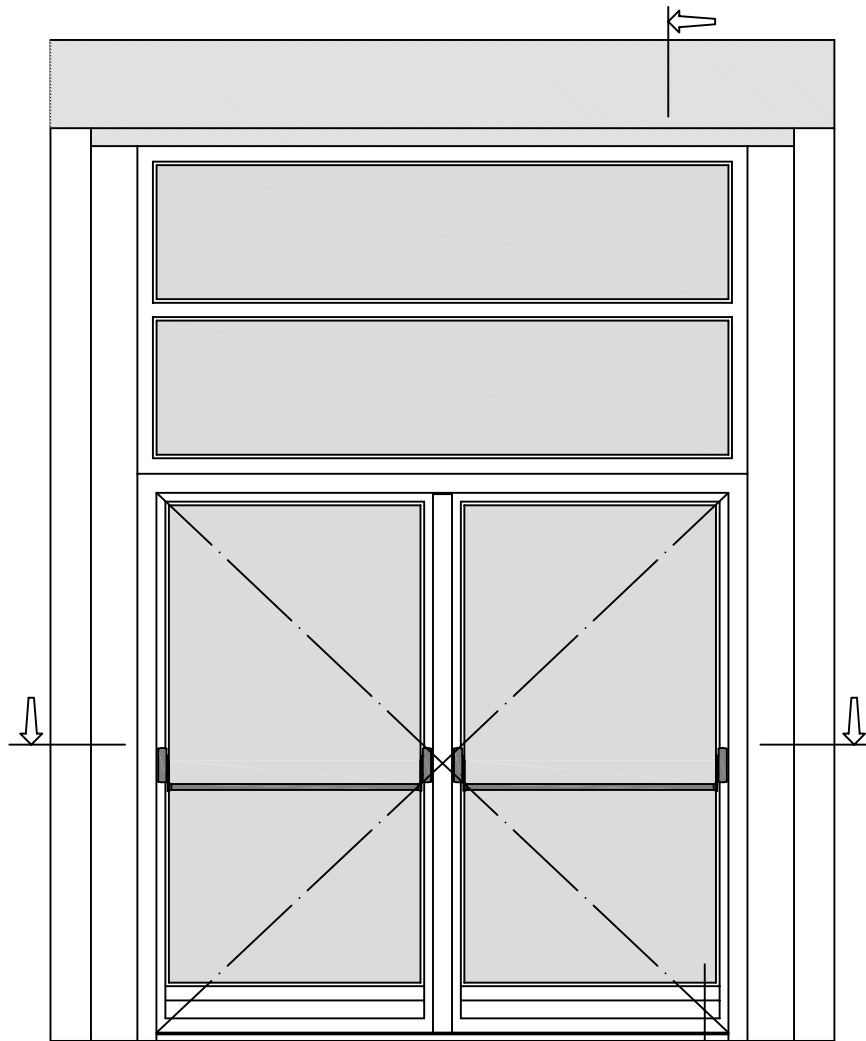
VISTA INTERNA

VISTA ESTERNA



ESTERNO CASSA 1365

ESTERNO CASSA 2380



SEZ. ORIZZONTALE

MISURA LUCE MARMO 3000

ESTERNO CASSA TOT. 2970

LUCE PASSAGGIO 2400

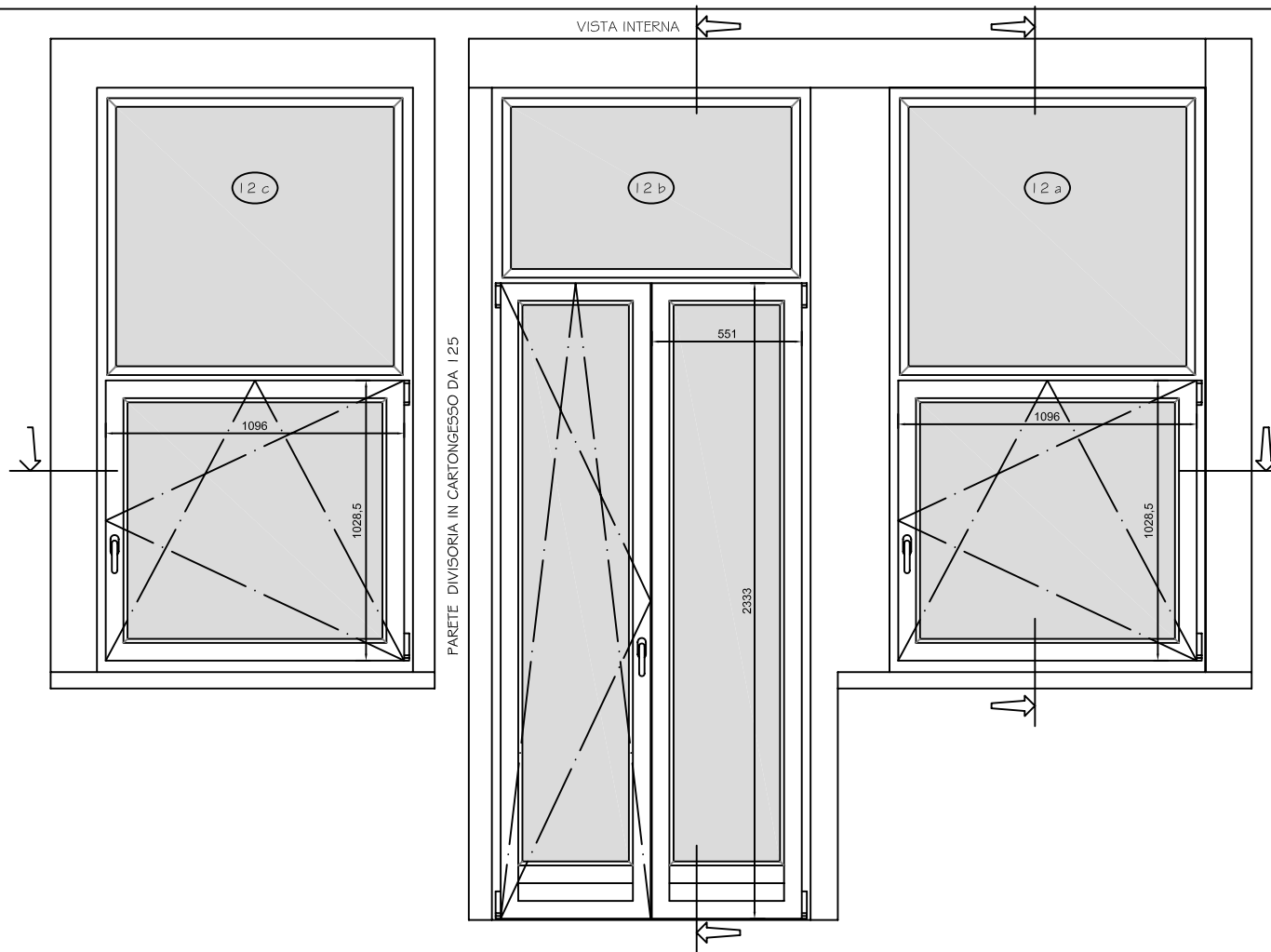
IMBOTTE 170

205

ESTERNO CASSA 2560

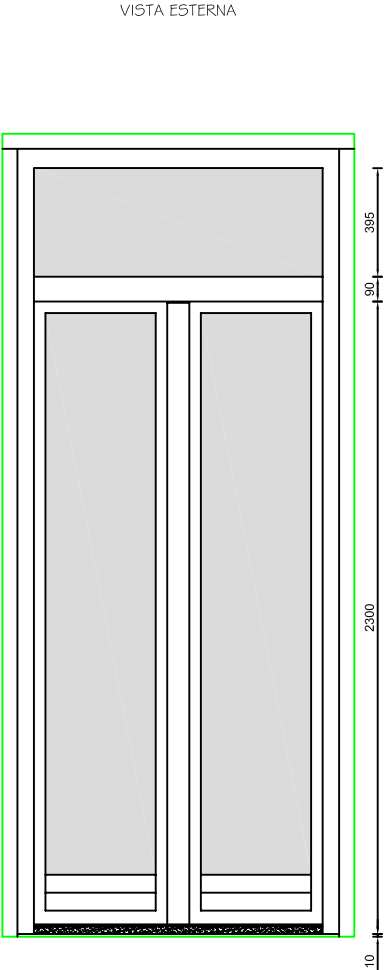
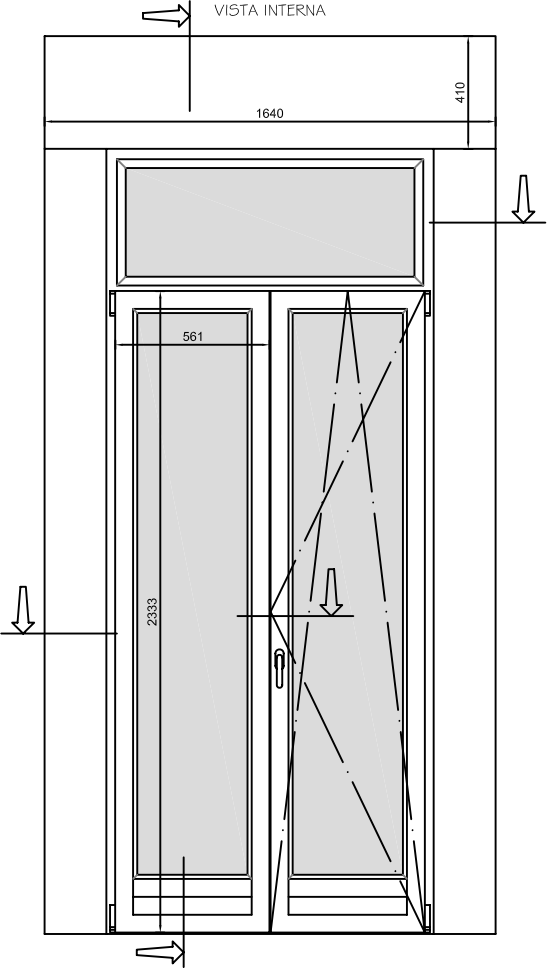
205

NSL-11bis

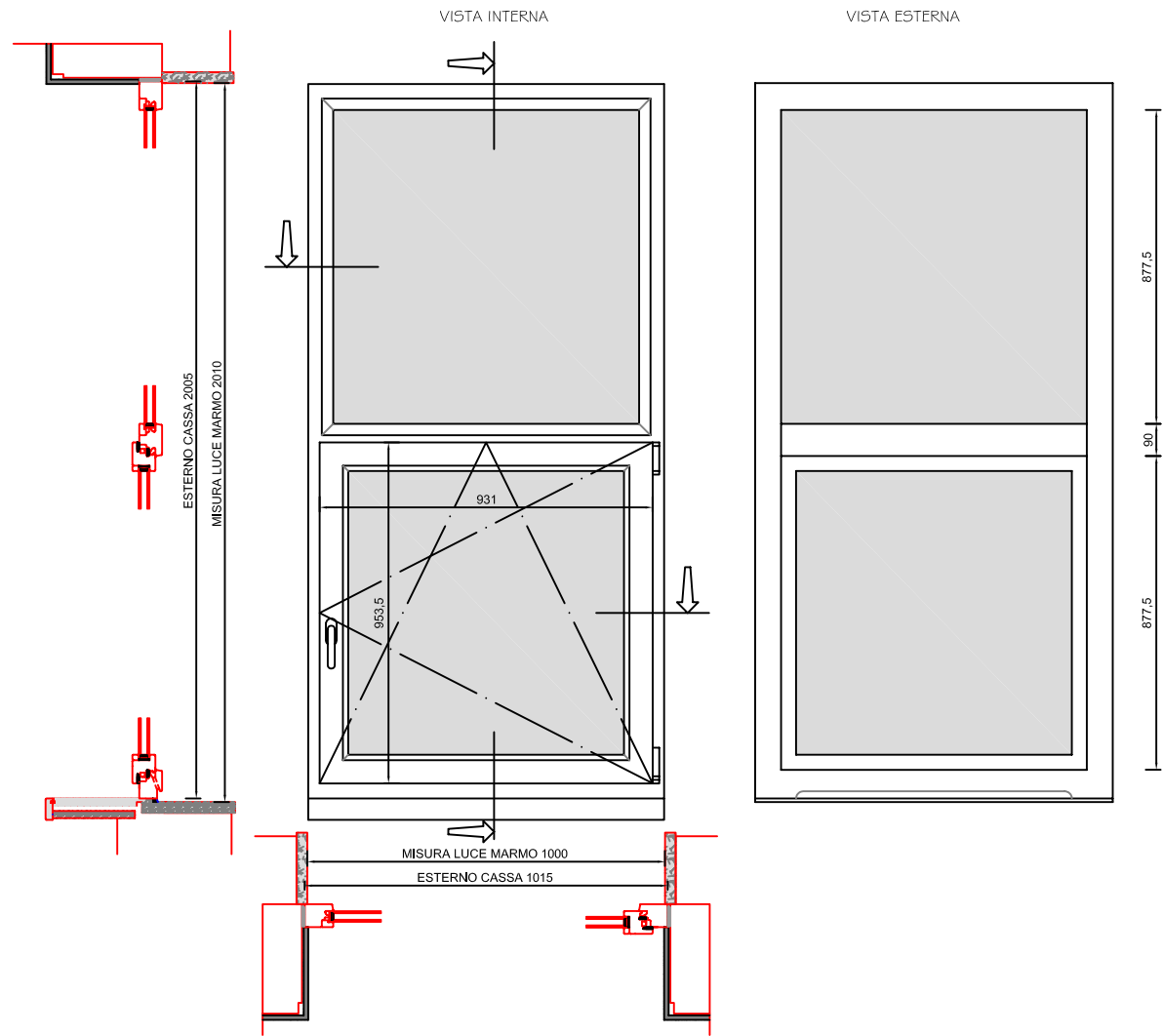


NSL-12abc

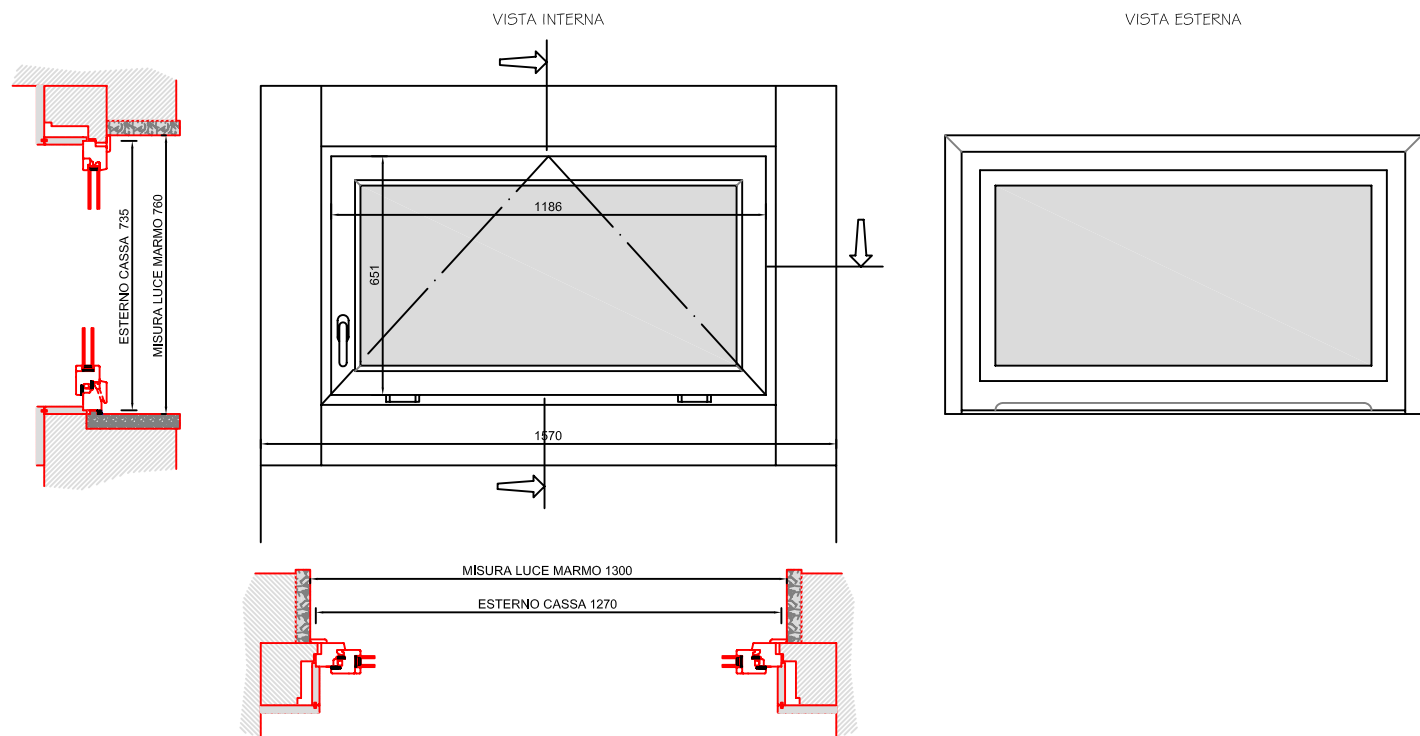
NSL-13



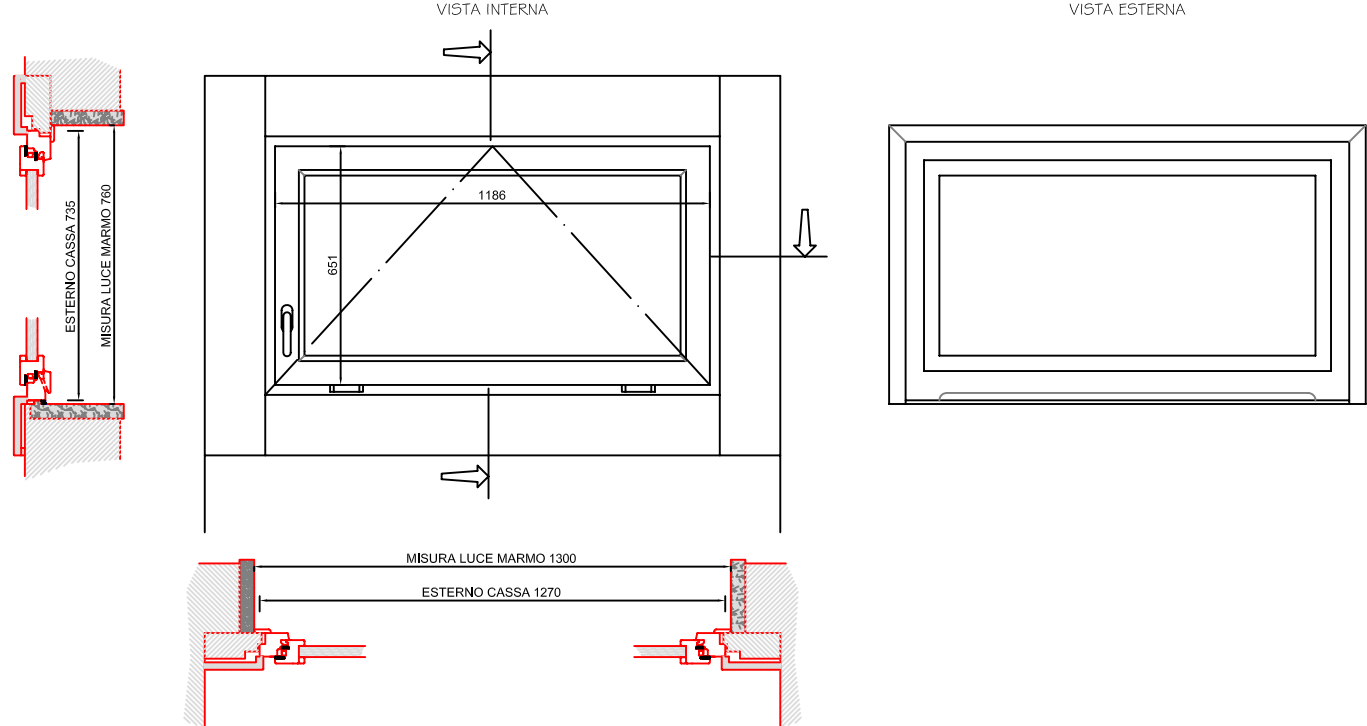
NSL-14



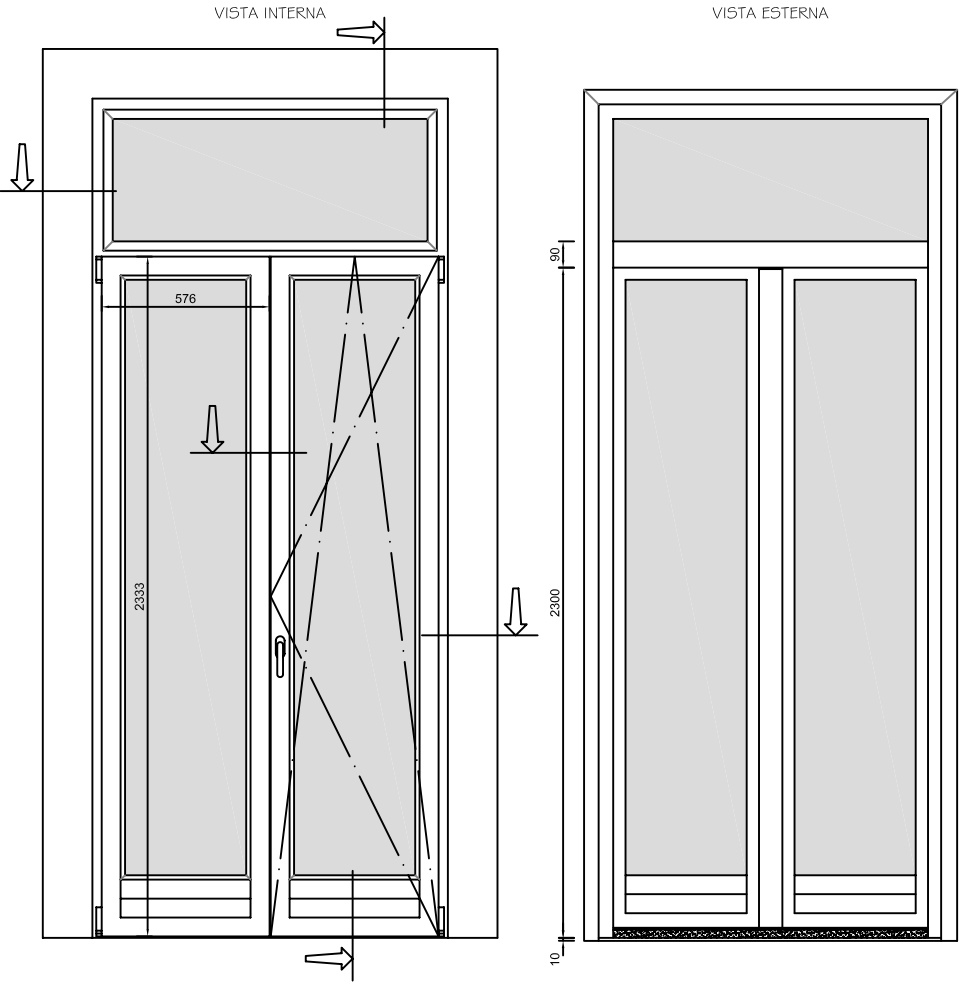
NSL-15



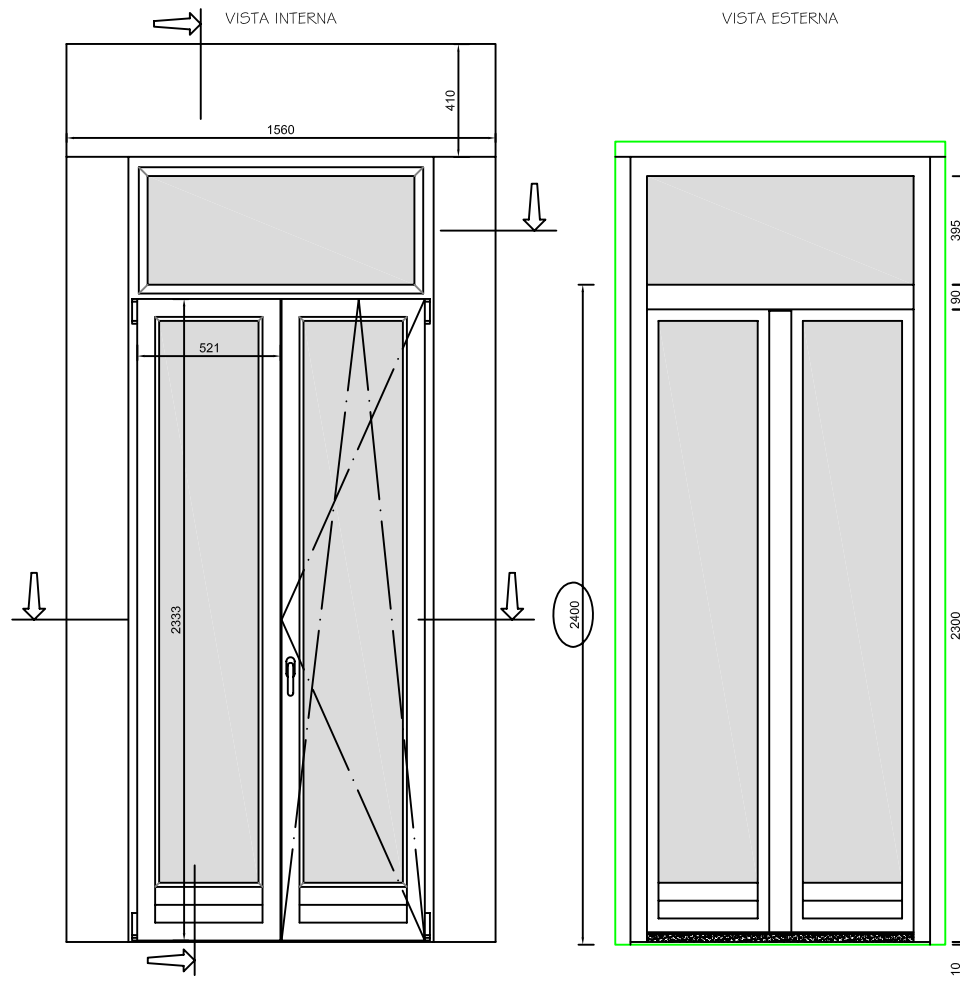
NSL-15bis



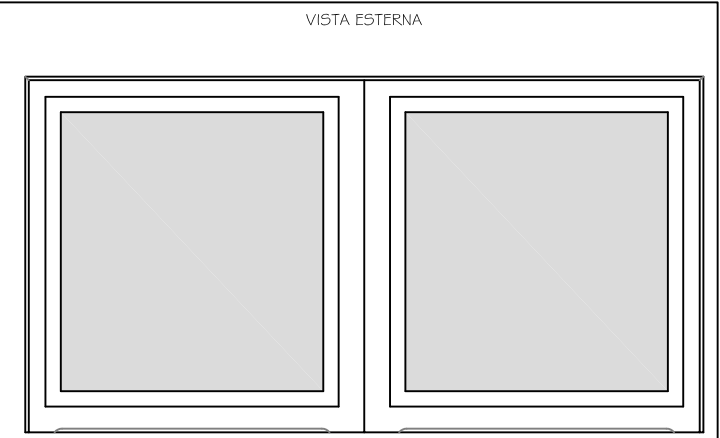
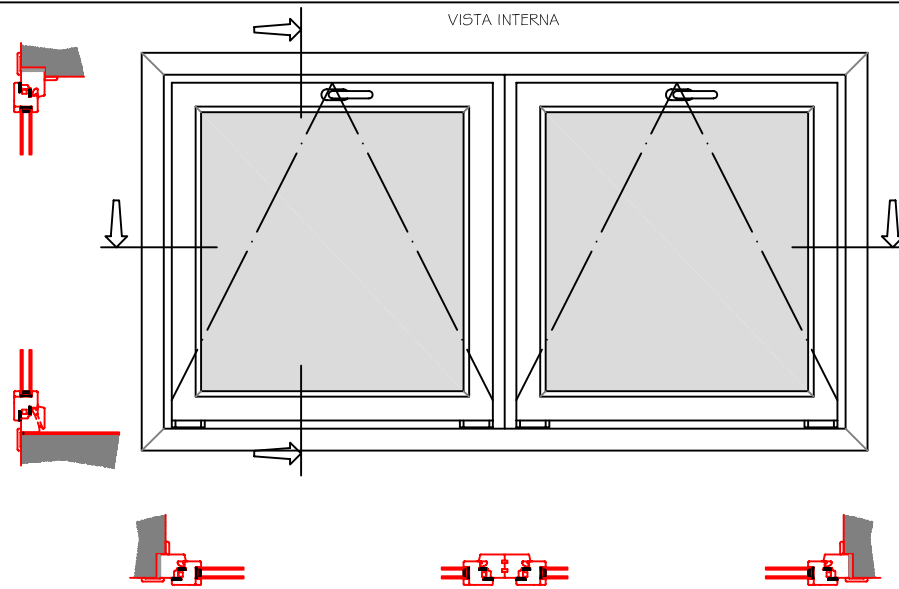
NSL-16



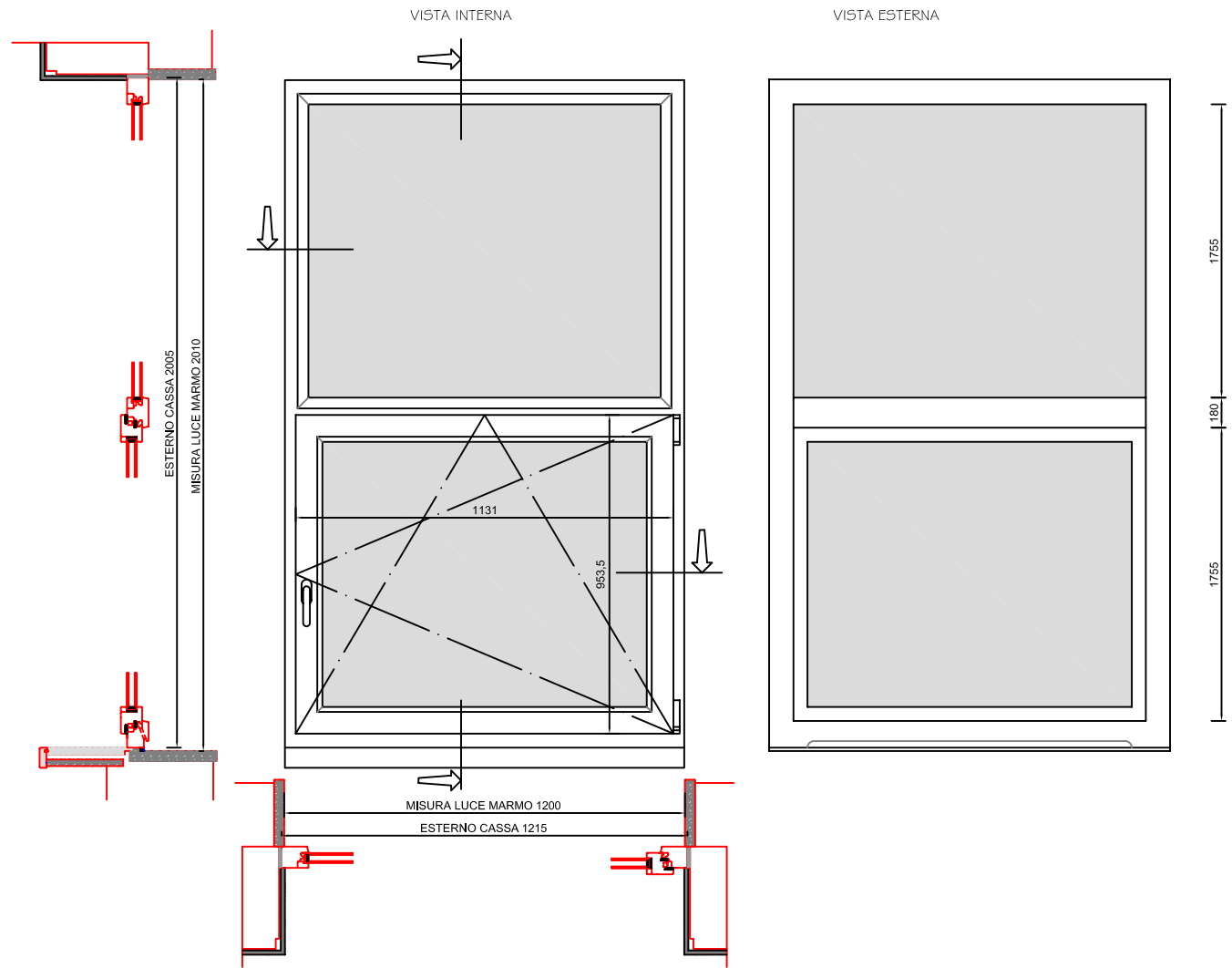
NSL-19



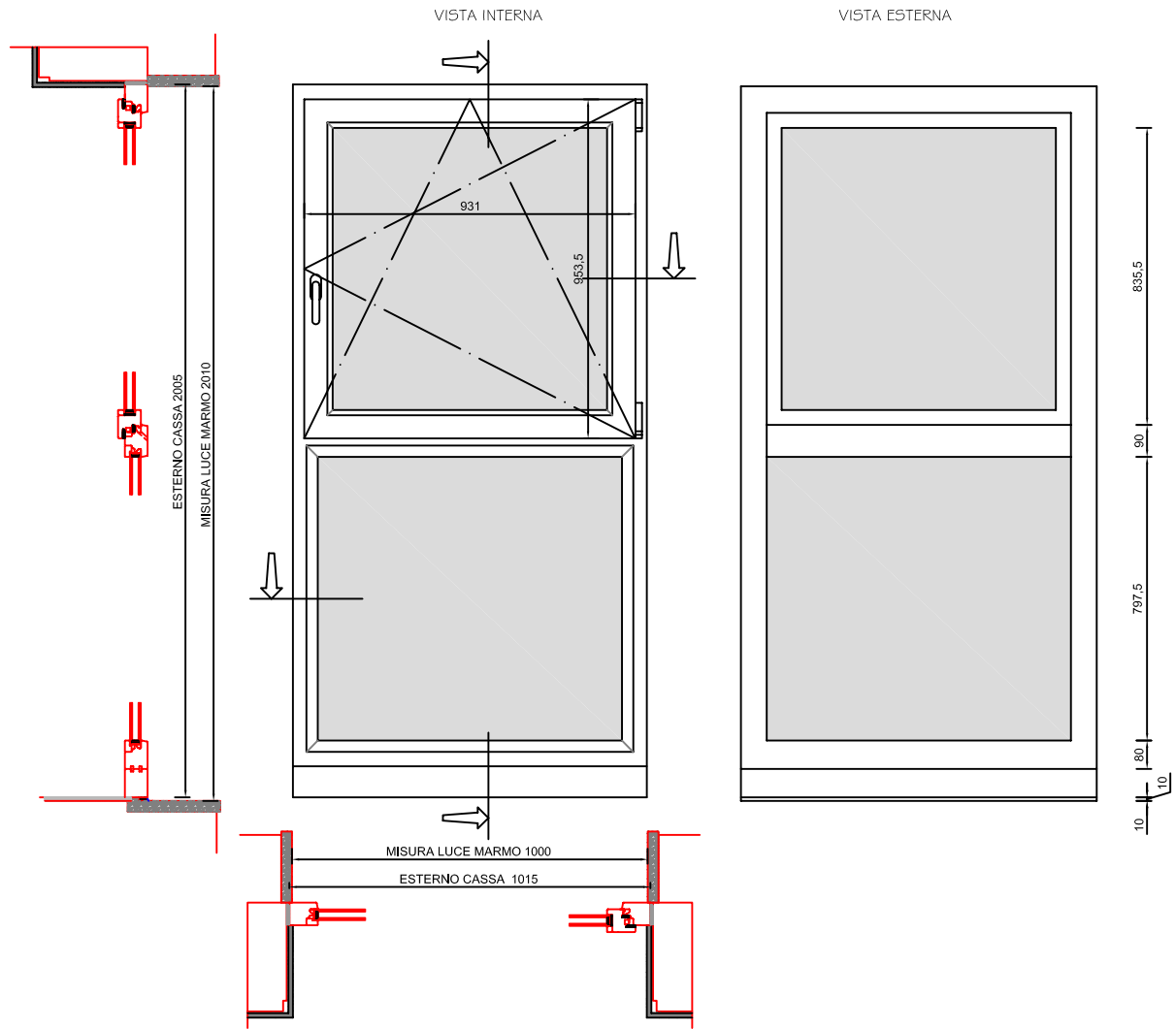
NSL-22



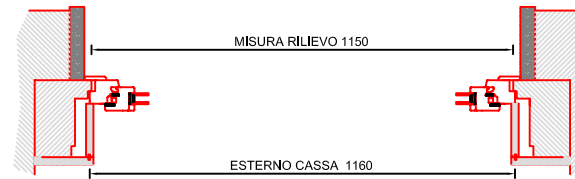
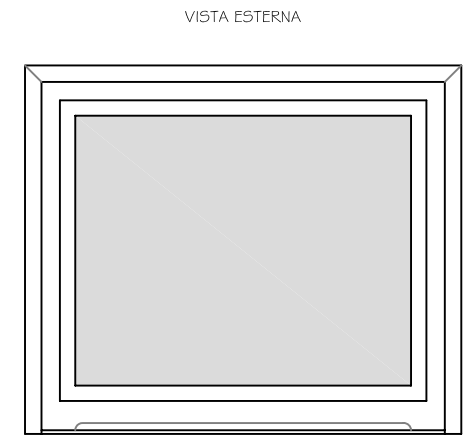
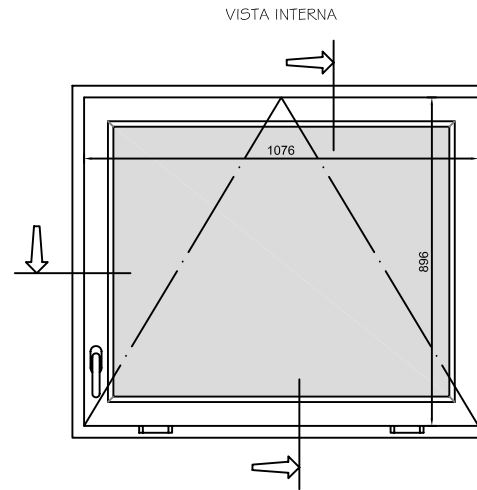
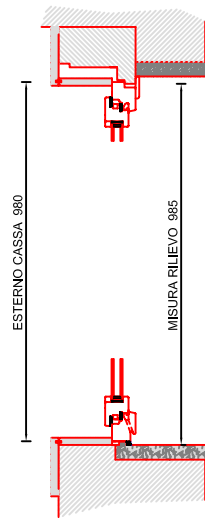
NSL-25



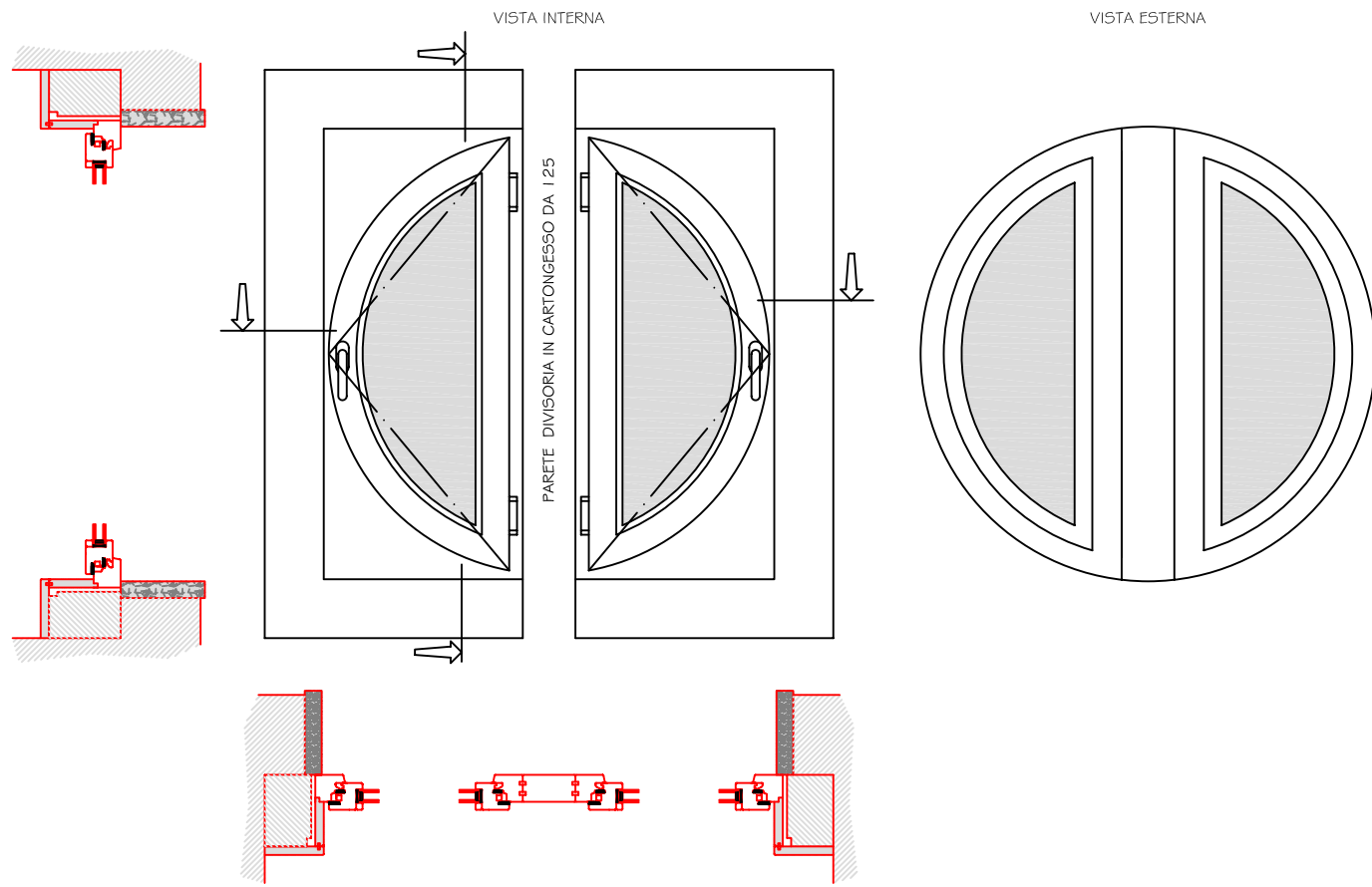
NSL-26



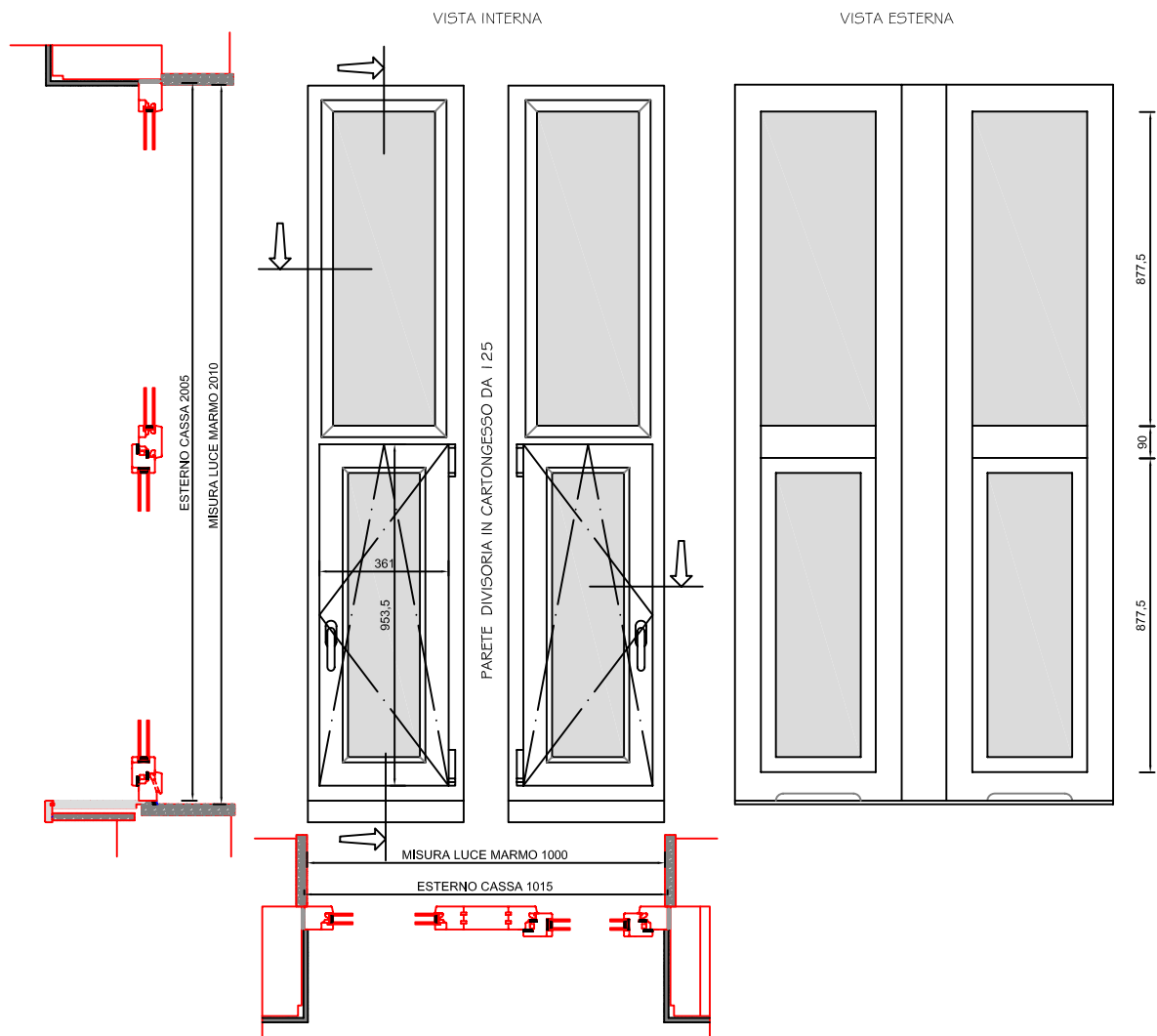
NSL-34



NSL-36



NSL-38



NSL-50

